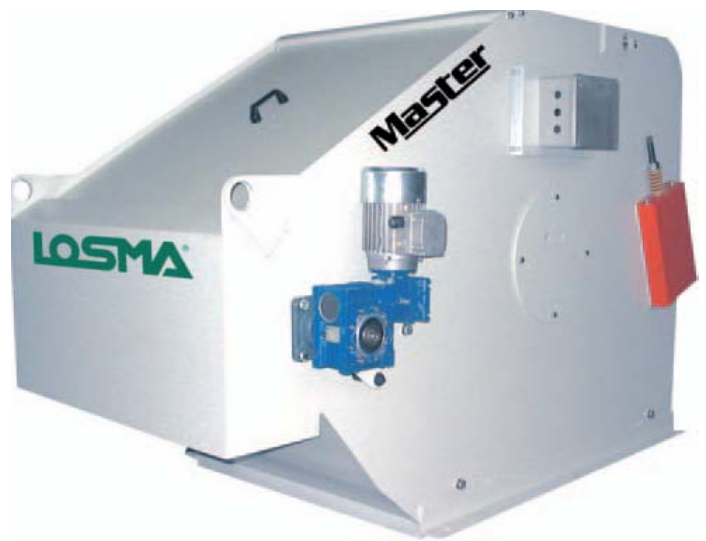


# Schwerkraftfilter MASTER

Wilhelmstr. 2  
35649 Bischoffen / Wilsbach  
Telefon: (06444) 92594-0  
Telefax: (06444) 92594-29  
eMail: info@rmc-service.de  
Internet: www.rmc-service.de

MASTER ist ein Schwerkraft-Hochleistungsreiniger mit Filtervlies. Die Serie MASTER hat eine Förderleistung von 200 bis 1000 l/min bei Öl und 400 bis 2000 l/min bei Emulsionen auf Wasserbasis bei metallischen und nichtmetallischen Verunreinigungen. Im Vergleich zu Flachbettfiltern beansprucht MASTER bei gleicher Kapazität bedeutend weniger Platz und erzielt bessere Filtriergrade. MASTER besteht aus einer starken Stahlblechkonstruktion, in der ein Drahtmaschenband eine Mulde bildet und gegen zwei drehende Rollen transportiert wird. Das Filtervlies wird zwischen die Rollen auf das Transportband gelegt. Eine doppelte Dichtung auf der Außenseite der Rolle sorgt für die Dichtheit des Systems und verhindert, dass die verunreinigte Flüssigkeit die gereinigte verschmutzt. Wenn die maximale Flüssigkeitsmenge im Innern der Filtermulde erreicht ist, setzt automatisch der Getriebemotor ein, der die Halterung und den Filterstoff transportiert. Die angesammelten Verunreinigungen werden zusammen mit dem verbrauchten Filtervlies in einen speziellen Sammelbehälter transportiert. Der gesamte Filtrierprozess ist vollautomatisch.



**Geeignet für alle Werkzeugmaschinen**

## Anwendung:

Diese Art von Filter eignet sich für die Filtration von Kühlschmiermitteln wie sie in vielen industriellen Prozessen Verwendung finden: Ziehen, Walzen, Schleifen und Polieren, Waschen und weitere industrielle Verarbeitungen. Bei dieser Serie werden Einweg-Filtermedien eingesetzt, dadurch kann der Filtriergrad je nach eingesetztem Filtervlies verändert werden, und die erzielten Resultate sind immer hervorragend. Aufgrund der einfachen Funktionsweise ist MASTER zuverlässig und bietet konstant hervorragende Ergebnisse.

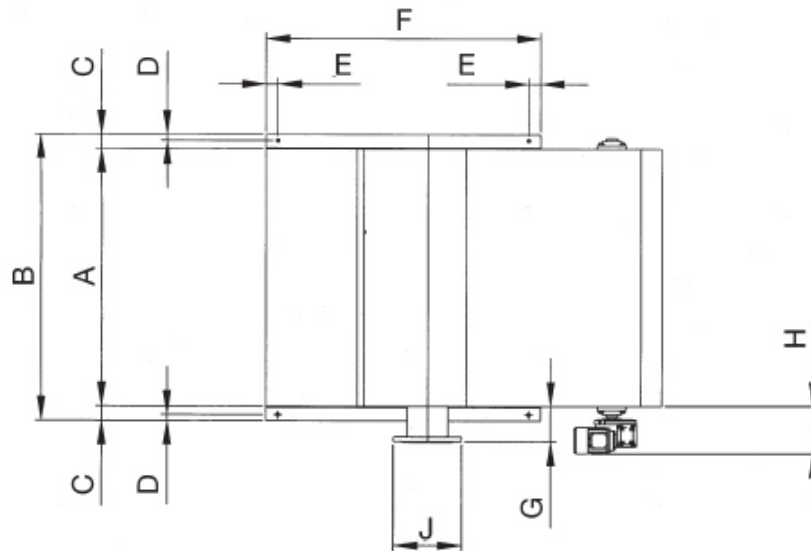
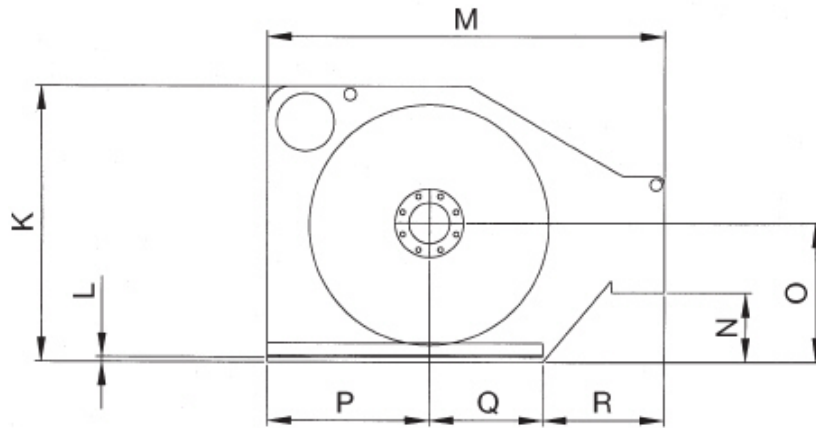
## Funktionsprinzip:

Durch den Schmutzwassersammler und die Beruhigungszone wird die Flüssigkeit in das Trommelinnere geleitet (Trommel für Flüssigkeitsfiltration). Die Partikel lagern sich durch Schwerkraft am Trommelboden ab und bilden eine Schlammschicht, die gleichzeitig die Qualität der Filtrierung verbessert. Die fortlaufende Zunahme der Schicht und die daraus resultierende Verstopfung des Filters verursachen eine Erhöhung der Flüssigkeitsspiegel im Innern der Filtertrommel. Wenn der Höchststand erreicht ist (regulierbar), setzt sich der Getriebemotor in Bewegung, der die Rollen antreibt und das Band mit dem Filtervlies transportiert. Auf diese Weise wird das verunreinigte Vlies durch sauberes ersetzt und die Flüssigkeit kann wieder abfließen, der Flüssigkeitspegel sinkt ab und beim voreingestellten Füllstand stellt der Getriebemotor wieder ab. Der Filtrationsvorgang wird dadurch nicht beeinflusst. **Der Funktionszyklus des Filters ist vollautomatisch.** Im Standard-Lieferumfang ist eine Kontrollfunktion des Filterzyklus sowie eine Alarmfunktion enthalten. Ist das Filtervlies aufgebraucht, zeigt dies ein Endrollenmelder sofort an.

## Technische Daten:

MASTER	Gewebebreite mm	Gewicht Kg	Saugleistung - l/min			
			Schleifmaschinen (Emulsionen)	Oberflächen- behandlung (Öl)	Waschmaschinen, Zerspahnung- Maschinen (Emulsionen)	Ziehmaschinen (Emulsionen)
AB 700	740	500	400	200	800	da 400 a 800
AB 1000	1040	580	600	300	1200	da 800 a 1200
AB 1400	1440	660	800	400	1600	da 1200 a 1600
AB 2000	2040	800	1200	600	2000	da 1600 a 2000

## Maße:



MASTER	A	B	C	D	E	F	G	H	J	K	L	M	N	O	P	Q	R
AB 700	773	893	60	25	50	1150	147	200	Ø 150 PN 16	1150	20	1660	290	580	675	475	510
AB 1000	1073	1193	60	25	50	1150	147	200	Ø 150 PN 16	1150	20	1660	290	580	675	475	510
AB 1400	1473	1593	60	25	50	1150	147	200	Ø 150 PN 16	1150	20	1660	290	580	675	475	510
AB 2000	2093	2193	60	25	50	1150	147	200	Ø 150 PN 16	1150	20	1660	290	580	675	475	510