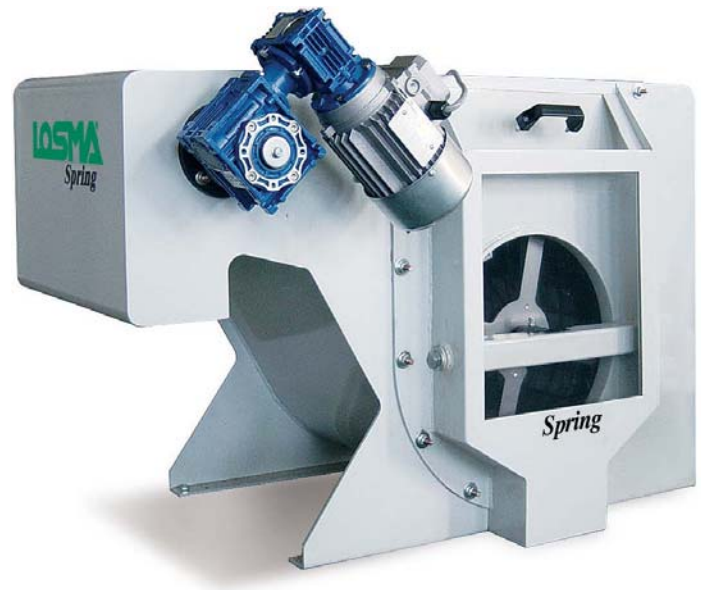


Trommelfilter SPRING

Wilhelmstr. 2
35649 Bischoffen / Wilsbach
Telefon: (06444) 92594-0
Telefax: (06444) 92594-29
eMail: info@rmc-service.de
Internet: www.rmc-service.de

Spring ist ein selbstreinigender Trommelfilter mit fixem Filtermedium zum Filtern von reinen Ölen und Emulsionen bei Verunreinigungen mit magnetischen und nicht-magnetischen Partikeln. Spring ist in 7 Ausführungen lieferbar: bei Öl ist eine Förderleistung von 25 bis 600 l/min möglich, bei Emulsionen 50 bis 1200 l/min. Der Reinheitsgrad kann individuell festgelegt werden - je nach Bedarf.



Geeignet für alle Werkzeugmaschinen

Anwendung:

Die selbstreinigenden Filter der **Serie Spring** sind bei nahezu allen Werkzeugmaschinen einsetzbar, wie z. B. Tiefbohrer, Transferstraßen, Schleifmaschinen, Drehmaschinen, Anlagen mit Hochdruckwerkzeugen, Bearbeitungszentren etc. **Spring** ist ideal bei allen spanabhebenden Bearbeitungen wie Fräsen, Drehen, Schleifen, Reiben, Stoßen, Verformen, Spülen etc. **Spring** kommt somit den verschiedensten Anforderungen der mechanischen Industrie sowie der Automation nach.

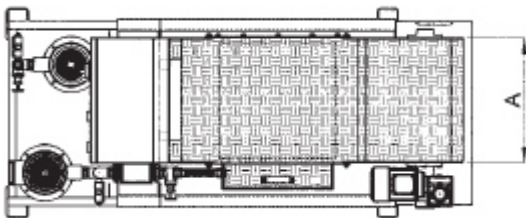
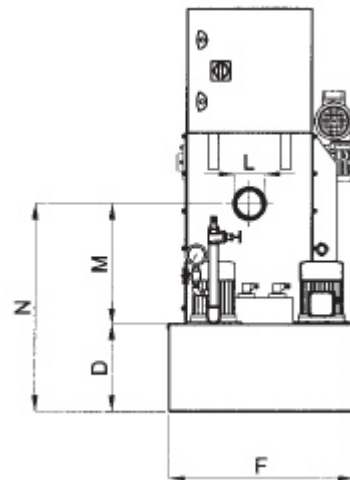
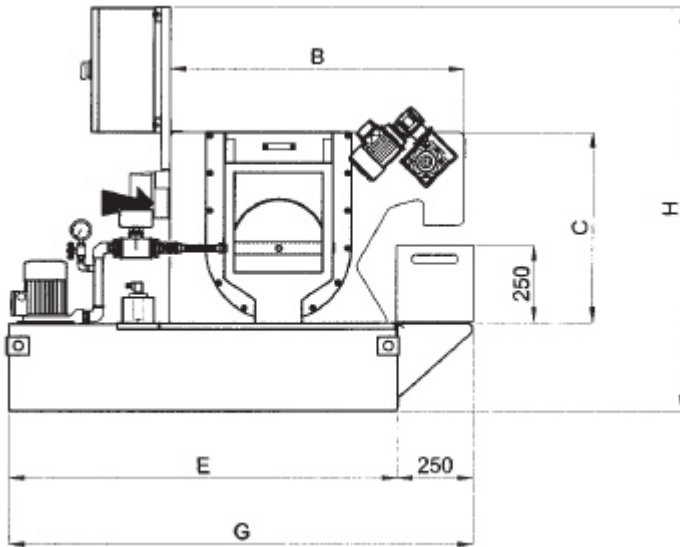
Funktionsprinzip:

Spring macht sich die Gesetze der Schwerkraft zunutze. Zunächst wird die verschmutzte Flüssigkeit in das Trommelbecken gepumpt. Der statische Wasserdruck im Trommelbecken drückt das Wasser durch das Filtermedium in die Filtertrommel, von hier wird das gereinigte Kühlschmiermittel wieder der Bearbeitung zugeführt. Sind die Filter verschmutzt, werden sie automatisch vom Hochdruck-Reinigungssystem gespült. Ein Kratzband transportiert die Schmutzpartikel in die Schlammwanne.

Technische Daten:

Spring	Filtrationsleistung bei Emulsionen l/min	Filtrationsleistung bei reinem Öl l/min	Kapazität der Wanne l	Nur Filter Kg	Tank mit Wanne Kg
F1	50	25	170	100	210
F2	100	50	300	120	270
F3	150	75	460	140	360

Maße:

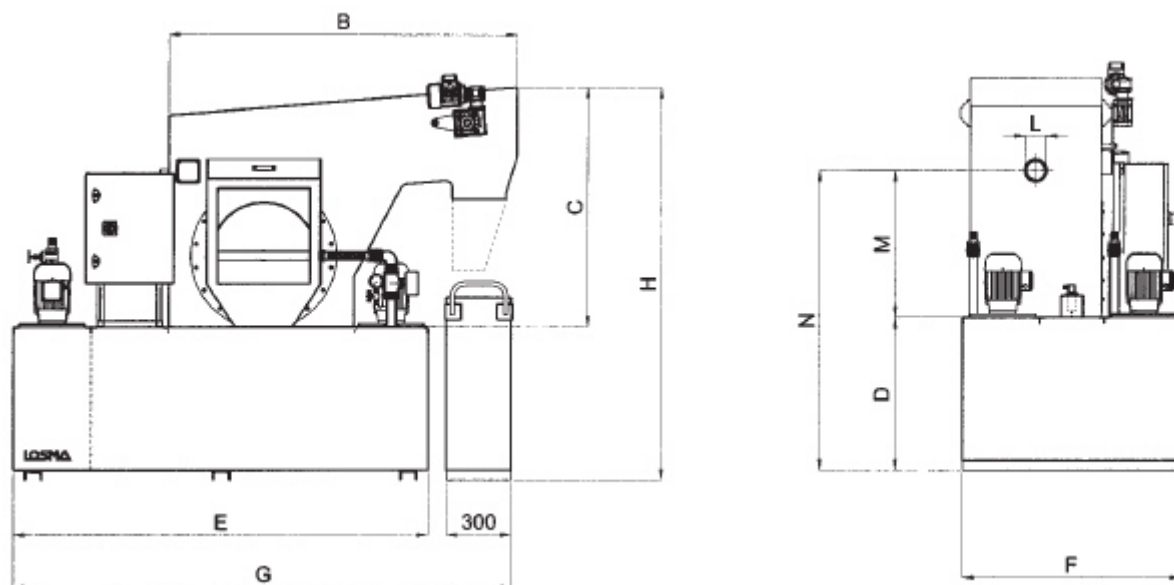


Spring	A	B	C	D	E	F	G	H	L	M	N
F1	400	950	630	280	1250	593	1500	1300	2"	400	680
F2	500	950	630	280	1600	793	1850	1300	2"	400	680
F3	600	950	630	280	1800	1093	2050	1300	3"	400	680

Technische Daten:

Spring	Filtrationsleistung bei Emulsionen l/min	Filtrationsleistung bei reinem Öl l/min	Kapazität der Wanne l	Nur Filter Kg	Tank mit Wanne Kg
F4	300	150	1150	260	700
F5	600	300	2000	290	980
F6	900	450	3000	310	1200
F7	1200	600	4000	350	1500

Maße:



Spring	A	B	C	D	E	F	G	H	L	M	N
F4	600	1600	1200	700	1900	1000	2300	1800	4" G	670	1370
F5	850	1600	1200	700	2600	1300	3000	1800	4" G	670	1370
F6	1100	1600	1200	850	2900	1500	3300	1950	DN125-PN16	670	1520
F7	1450	1600	1200	850	2900	1900	3300	1950	DN125-PN16	670	1520